

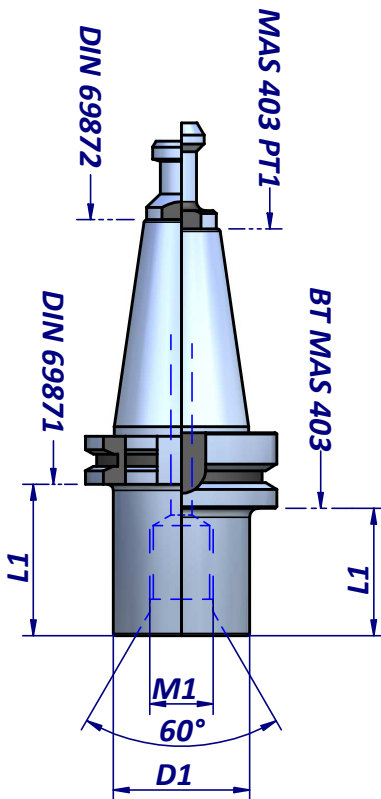
PORTAUTENSILI MARMO / VETRO
TOOLHOLDER MARBLE / GLASS

TOOLS



THE E-MOTORS
COMPETENCE LEADER

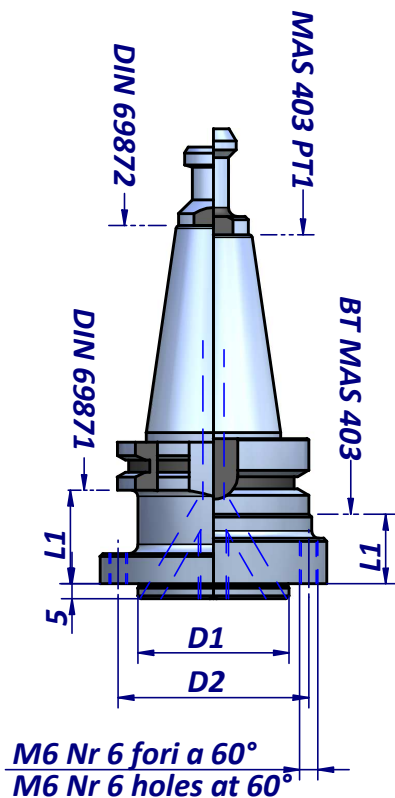
PORTA FORETTI CORE DRILL HOLDERS



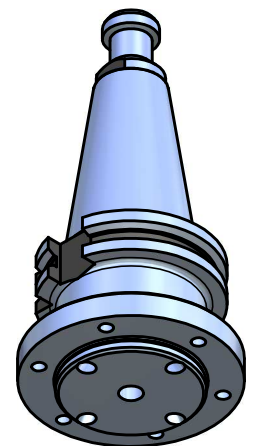
CODICE/CODE	D1	M	L1	ISO
PF30D1240	40	1/2"	40	30
PF30M1232	40	1/2"	32	30
PF40D1250	45	1/2"	50	40
PF40M1245	45	1/2"	45	40
PF50D1250	40	1/2"	50	50
PF50D1280	40	1/2"	80	50
PF50D12120	40	1/2"	120	50
PF50D12200	40	1/2"	200	50
PF50D12250	40	1/2"	250	50



PORTA MOLE DA SCASSO DRAIN BOARD WHEEL HOLDERS



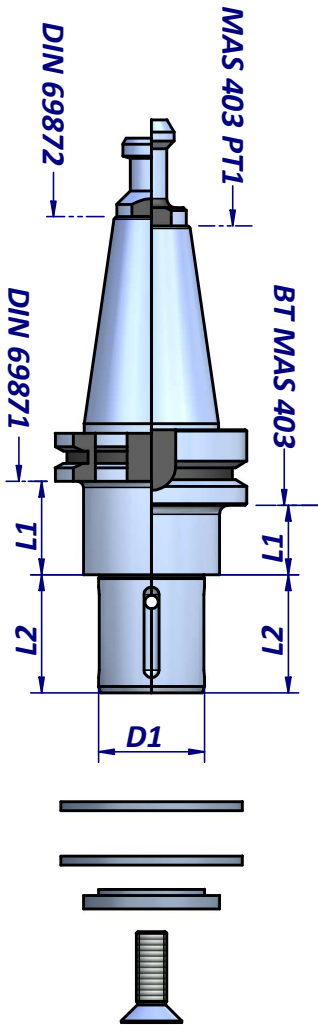
CODICE/CODE	D1	D2	L1	ISO
PD30D5031	50	75	30,9	30
PD30M5023	50	75	23	30
PD40D5031	50	75	30,9	40
PD40D5075	50	75	75	40
PD40M5023	50	75	23	40
PD40M5067	50	75	67	40
PD50D5050	50	75	50	50
PD50D50150	50	75	150	50



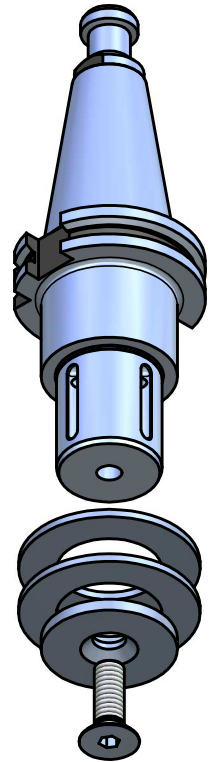
Le caratteristiche dei portautensili inseriti nel presente catalogo sono indicative. La ditta Saccardo Elettromeccanica si riserva di apportare, senza preavviso, modifiche ai componenti ove ritenuto necessario al fine di migliorare la qualità del componente in base alle conoscenze tecniche acquisite ed all'attuale stato dell'arte.

The specifications of the toolholders included in this catalogue are indicative, Saccardo Elettromeccanica reserves the right to introduce, without notice, changes to the components, where deemed necessary, in order to improve the quality, according to the technical know how acquired and to the present state of the art.

**PORTA MOLE
GRINDING WHEEL HOLDERS**



CODICE/CODE	D1	L1	L2	ISO
PM30D2239	22	15,9	39	30
PM30M2239	22	8	39	30
PM30D2247	22	15,9	47	30
PM30M2247	22	8	47	30
PM30D3539	35	15,9	39	30
PM30M3539	35	8	39	30
PM30D3547	35	15,9	47	30
PM30M3547	35	8	47	40
PM40D2239	22	15,9	39	40
PM40M2239	22	8	39	40
PM40D2247	22	15,9	47	40
PM40M2247	22	8	47	40
PM40D3539	35	15,9	39	40
PM40M3539	35	8	39	40
PM40D3547	35	15,9	47	40
PM40M3547	35	8	47	40
PM50D2239	22	70	39	50
PM50D2247	22	70	47	50
PM50D3539	35	70	39	50
PM50D3547	35	70	47	50



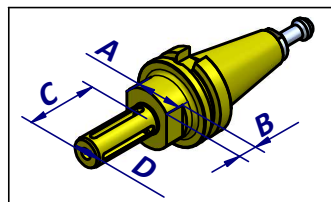
Caratteristiche tecniche / Technical details
 Technische Eigenschaften / Caracteristicas tecnicas

Trattamento di niplon process / Niplon treated
 Passaggio d'acqua interno / Internal water passage

Optional

INOX
 Stainless Steel

Utensili in acciaio INOX
 Stainless steel tools
 Edelstahlteile
 Herramientas en acero inoxidable



Dimensioni a richiesta
 Dimension upon request
 Abmessungen auf Anfrage
 Dimensiones a petición



THE E-MOTORS
COMPETENCE LEADER

Saccardo Elettromeccanica S.r.l.
Via Casa celeste, 10
36014 Santorso VI. ITALY
tel.:+39 0445 540542 - fax: +39 0445 540538
www.saccardo.it - info@saccardo.it

